

Lg: 1206-1406-1606-1806-2006-2206-2406

Specchio contenitore / Mirror cabinet

028

AMOB280...

Specchio contenitore pensile

Wall mounted mirror cabinet

MANUTENZIONE

Per la normale pulizia si consiglia di utilizzare detersivi di uso comune. Si sconsiglia l'utilizzo di detersivi abrasivi, acidi e anticalcare.

MAINTENANCE

For normal cleaning use common detergents. Do not use either abrasive detergents or solvents, acids and anti limestone.

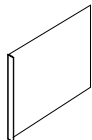
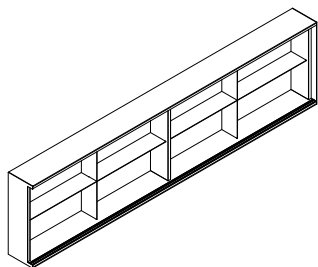
NOTA

La ferramenta in dotazione permette il fissaggio degli accessori su pareti in mattoni pieni o forati e in calcestruzzo. Per pareti in cartongesso è necessario rinforzare adeguatamente la zona interessata ed eventualmente adottare sistemi di fissaggio specifici.

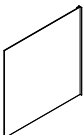
NOTE

The assembly material supplied allows the installation of the accessories on solid and hollow brick walls and on concrete walls. For plasterboard walls it is necessary to reinforce adequately the area concerned and to adopt specific fixing systems if necessary.

CONTENUTO DELLA CONFEZIONE
PACKAGE CONTENTS



C Anta Specchio sx/Mirror



D Anta Specchio dx/Mirror

Fissaggi

(A)



X9
ø 8 (5/16")

(B)



X9

(E)

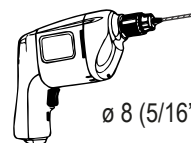
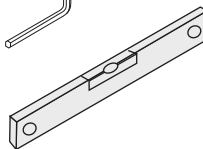
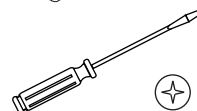
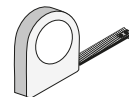
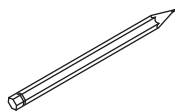


(F)



M6X12
X3

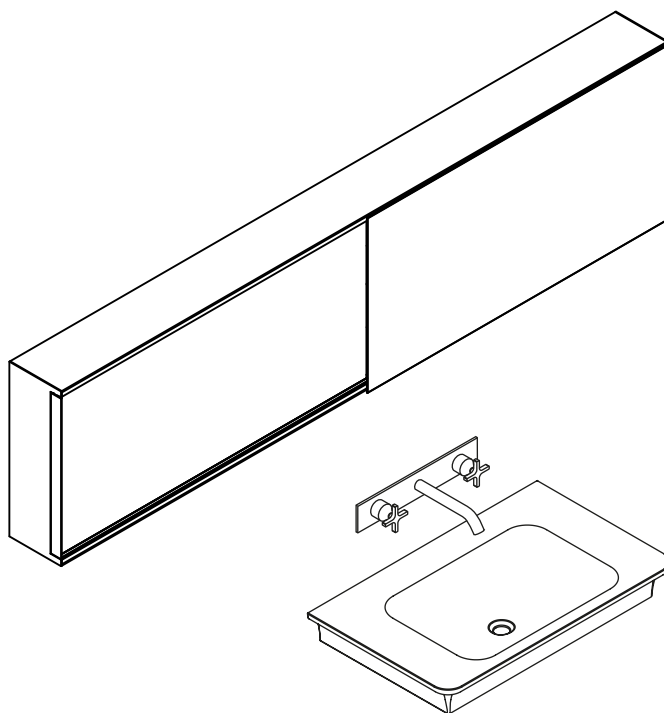
STRUMENTI
TOOLS

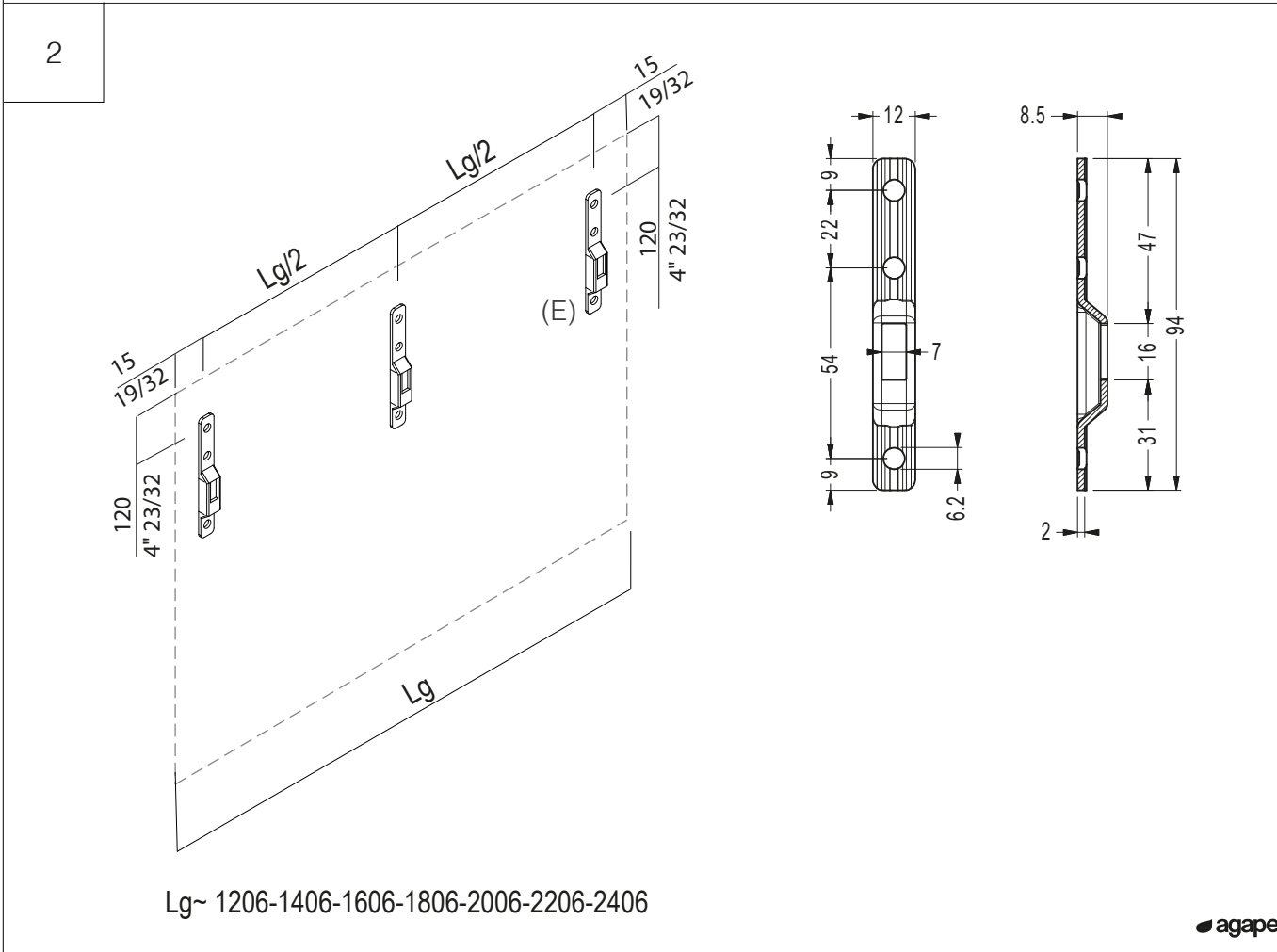
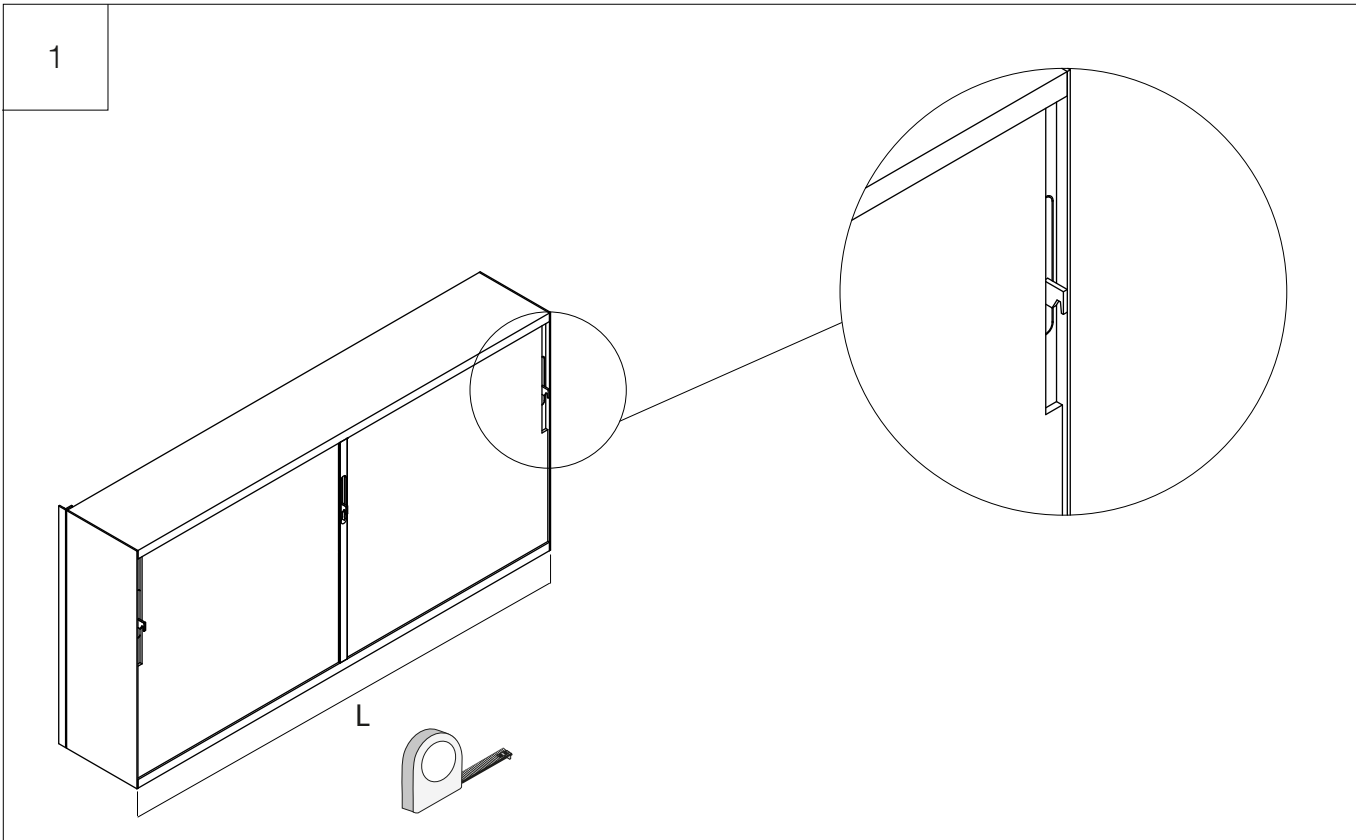


ø 8 (5/16")

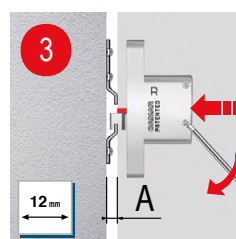
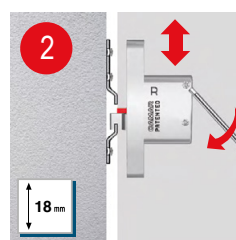
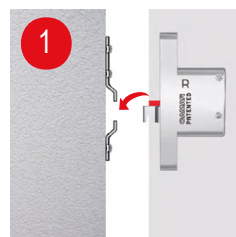
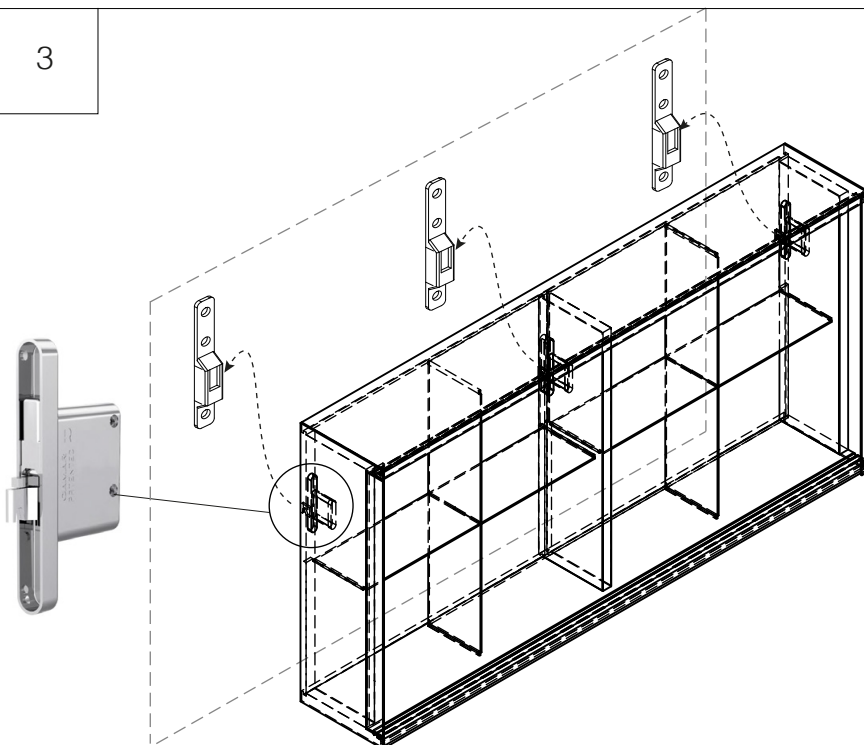
PREDISPOSIZIONE
PREDISPOSITION

CONTENITORE INSTALLATO
STORAGE UNIT MOUNTED





3



A = 9-12 mm



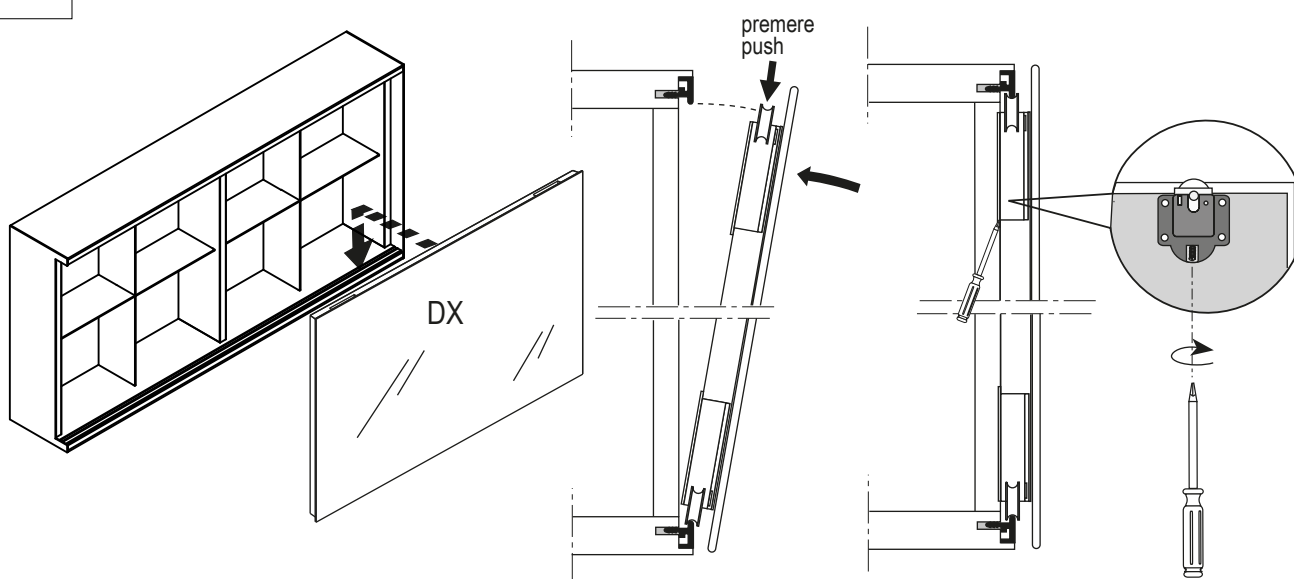
A = 0-9 mm



Verificare dopo il montaggio l'avvenuta attivazione del sistema antiscivolo.

After assembly, verify that the anti-drop system has been activated.

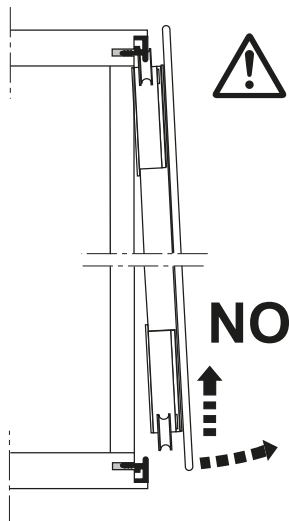
4



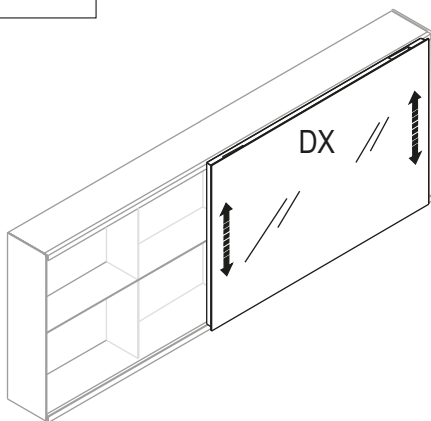
Stringere a sufficienza per impedire che l'anta scenda.
Tighten adequately to prevent the door from slipping down

5

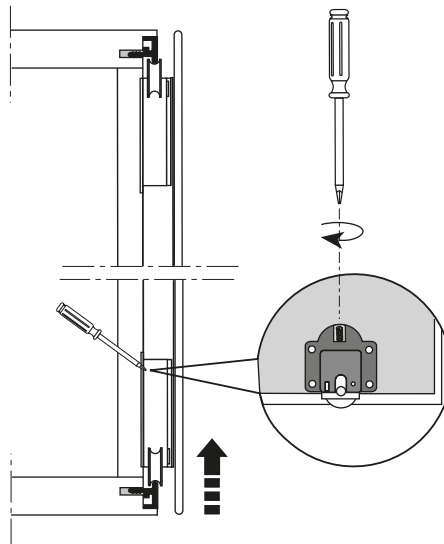
Verificare (agendo dal basso verso l'alto) che lo specchio non esca dalla guida.
Verify (acting from bottom to top) that the mirror does not jump out of the rail



6



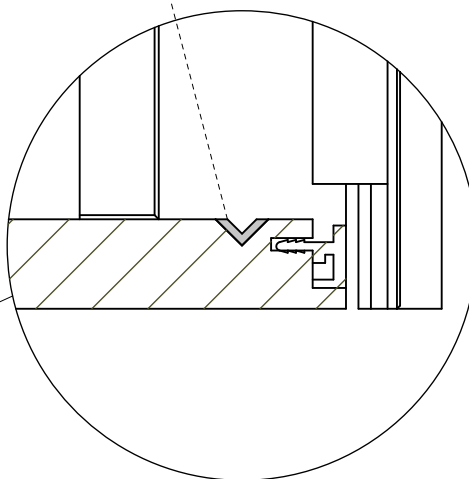
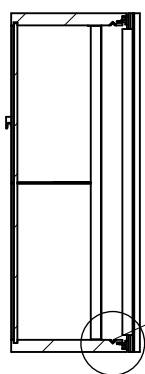
Per abbassare o alzare l'anta agire sulle viti delle carrucole inferiori.
To lower or raise the door act on the screws



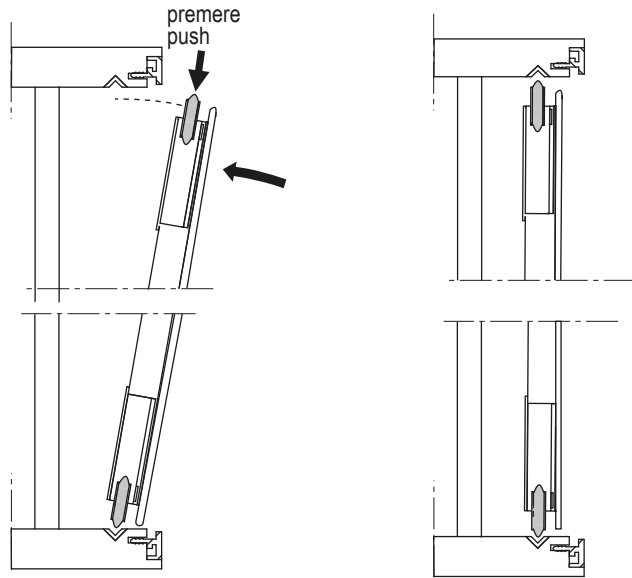
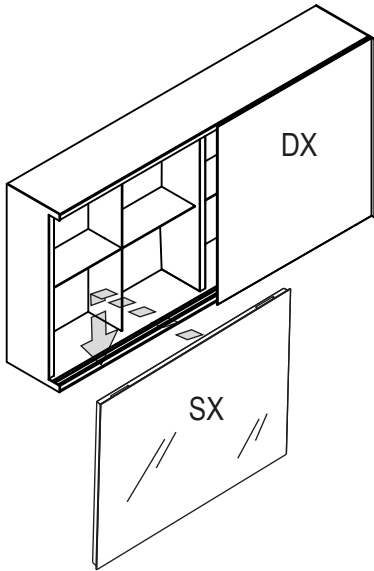
7

Binario per Anta interna (C)

Track for Internal Door

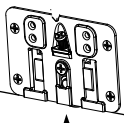


8

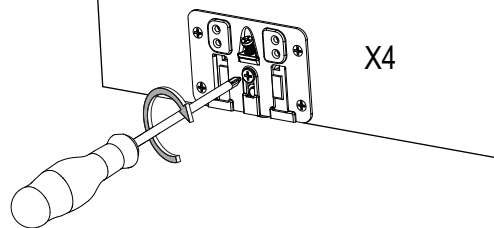


1

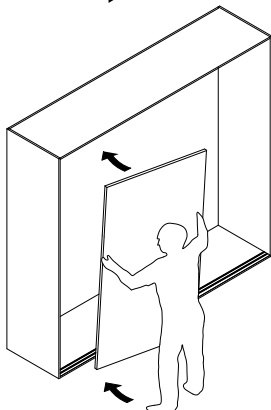
Per abbassare o alzare l'anta agire sulle viti delle carrucole inferiori.
To lower or raise the door act on the screws



2



3



4

